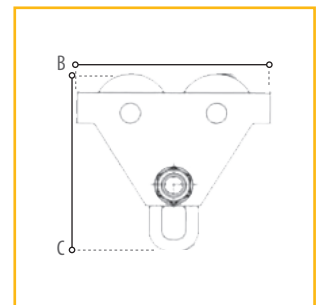
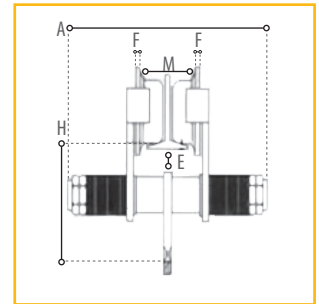
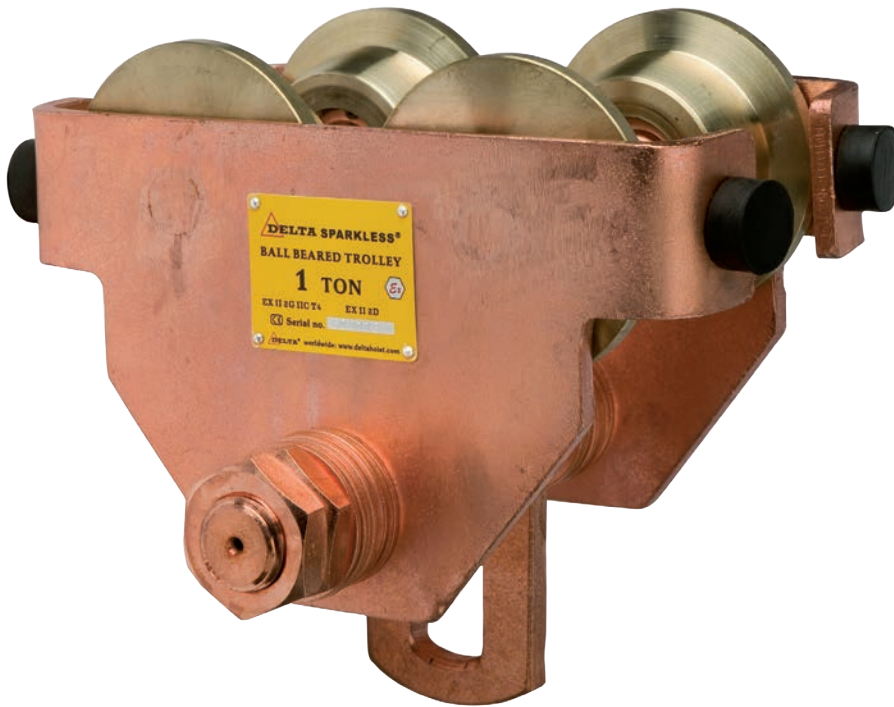


Vonkvrije duwloopkatten / Spark proof push trolleys



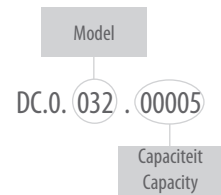
Eigenschappen

- » Geschikt voor omgeving waar vocht, stof of gasexplosiegevaar een rol speelt.
- » Eenvoudige toch robuuste loopkatten.
- » Geschikt voor alle I- en H-balken. Verstelbaar op elke balkbreedte d.m.v. aanpassen van vulringen.
- » Robuuste loopwielen met flens en conisch loopvlak.
- » Zijflensen voorzien van afbreuk beveiligingsbeugels.

Features

- » Suitable for potentially dangerous and explosive environments.
- » Simple, yet robust plain trolleys.
- » Suitable for all I- and H-beams. Customizable to any beam width by adjusting the amount of washers.
- » Flanged wheels with fine machined conical race.
- » With anti-drop safety bars.

Bestelwijze / How to order



Specificaties / Specifications							
WLL (ton)	0.5	1	2	3	5	10	20
Balkbreedte / Beam width (mm)	64-140	64-140	76-165	76-300	88-300	125-300	136-300
Min radius / Min radius (m)	0.9	1	1.2	1.5	2.5	3	4.5
Netto gewicht / Net weight (kg)	7	12	22	30	55	93	235
Afmetingen / Dimensions (mm)							
Model (WLL)	A	B	C	E	F	H	
0.5	230	212	198.5	12	3	113	
1	254	255	231.5	9	3	128	
2	294	302	278	6	3	152	
3	344	344	338	10	3	186	
5	360	378	393	12	4.5	219	
10	403	455	590	13.5	4.5	275.5	
20	475	642	622	13.5	4.5	315	