

# KRANARME als Stapleranbau

5-fach höhenverstellbar und 6-fach ausziehbar



## "Das ideale und flexible Stapler-Anbaugerät"

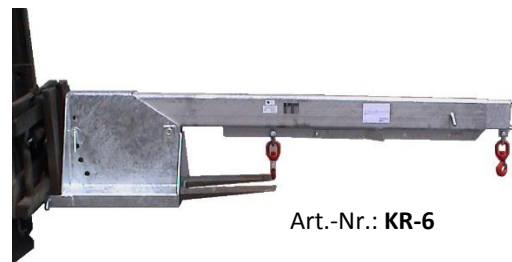
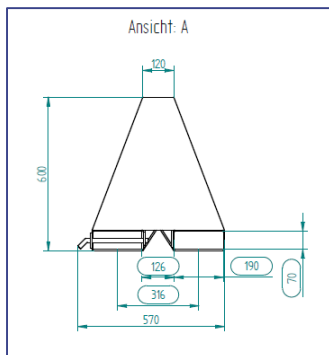
zum Einsetzen des Ladegutes von oben oder zum Ein- und Ausbau von Maschinenteilen. Kranarme vergrößern die Reichweite des Gabelstaplers. Bolzensicherung gegen unbeabsichtigtes Abrutschen. Stahlschweißkonstruktion gemäß UVV.

- Oberfläche: lackiert RAL 2000 oder feuerverzinkt nach DIN EN ISO 1461
- Gesamtbreite: 520 mm
- Gesamthöhe: 600 mm
- Gabeltaschengröße: 200 x 80 mm
- Gabeltaschenquerschnitt: 190 x 70 mm



Art.-Nr.: KR-1

Art.-Nr.	Ausführung	Länge in mm	Tragkraft in kg	Gewicht in kg
KR-1	starr, lackiert	2000	2000	175
KR-2	starr, verzinkt	2000	2000	175
KR-3	starr, ausziehbar, lackiert	2000 – 3700	650 – 3000	250
KR-4	starr, ausziehbar, verzinkt	2000 – 3700	650 – 3000	250
KR-5	höhenverstellbar, ausziehbar, lackiert	2000 – 3700	650 – 3000	260
KR-6	höhenverstellbar, ausziehbar, verzinkt	2000 – 3700	650 – 3000	260
KR-7	höhenverstellbar, ausziehbar, lackiert	2000 – 3700	800 – 5000	271
KR-8	höhenverstellbar, ausziehbar, verzinkt	2000 - 3700	800 - 5000	271



Art.-Nr.: KR-6

