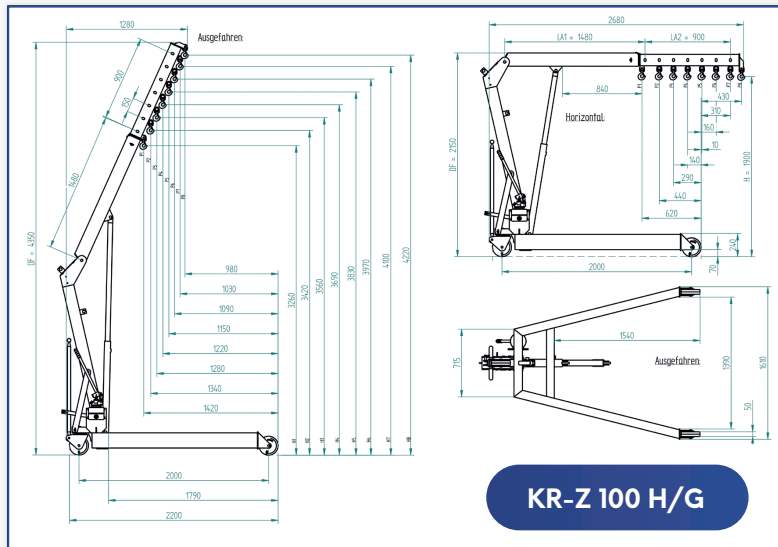


Industriekrane

Technische Informationen KR-Z 100 H/G

Technische Hauptdaten			Ausgefahren:		Horizontal:	
Stellung	Tragkraft	Höhen (H1 - H7)	P (kg)	H komplett	P (kg)	Höhe = H
1	P1	H1	1000	3260	1000	1900
2	P2	H2	950	3420	950	1900
3	P3	H3	900	3560	900	1900
4	P4	H4	600	3690	600	1900
5	P5	H5	450	3830	450	1900
6	P6	H6	350	3970	350	1900
7	P7	H7	300	4100	300	1900
8	P8	H8	250	4220	250	1900
LA1 bis LA2	Länge Ausleger	mm	1480 - 2380		1480 - 2380	
LF	Radabstand	mm	2000		2000	
B	Breite Fahrgestell Außen	mm	1610		1610	
BI	Breite Fahrgestell	mm	1390		1390	
DF	Durchfahrhöhe	mm	4350		2150	
	Hubhöhe	mm	900 - 2400		900 - 2400	
	Hakenlänge	mm	120		120	
	Raddurchmesser - Ø	mm	200		200	
U	Unterfahrhöhe	mm	240		240	
O	Bodenfreiheit	mm	70		70	
	Hub pro Pumpbewegung bei 1000 kg	mm	15		15	
	Hub pro Pumpbewegung (ohne Last)	mm	25		25	
	Eigengewicht	kg	230		230	
	Fahren			optional Ratschenantrieb		



Industriekrane

Technische Informationen KR-Z 100 H/P

Technische Hauptdaten			Ausgefahren:		Horizontal:	
Stellung	Tragkraft	Höhen (H1 - H7)	P (kg)	H komplett	P (kg)	Höhe = H
1	P1	H1	1000	3260	1000	1900
2	P2	H2	950	3420	950	1900
3	P3	H3	900	3560	900	1900
4	P4	H4	600	3690	600	1900
5	P5	H5	450	3830	450	1900
6	P6	H6	350	3970	350	1900
7	P7	H7	300	4100	300	1900
8	P8	H8	250	4220	250	1900
LA1 bis LA2	Länge Ausleger	mm	1480 - 2380		1480 - 2380	
LF	Radabstand	mm	2000		2000	
B	Breite Fahrgestell Außen	mm	1210		1210	
BI	Breite Fahrgestell	mm	990		990	
DF	Durchfahrhöhe	mm	4350		2150	
	Hubhöhe	mm	900 - 2400		900 - 2400	
	Hakenlänge	mm	120		120	
	Raddurchmesser - Ø	mm	200		200	
U	Unterfahrhöhe	mm	240		240	
O	Bodenfreiheit	mm	70		70	
	Hub pro Pumpbewegung bei 1000 kg	mm	15		15	
	Hub pro Pumpbewegung (ohne Last)	mm	25		25	
	Eigengewicht	kg	220		220	
	Fahren			optional Ratschenantrieb		

