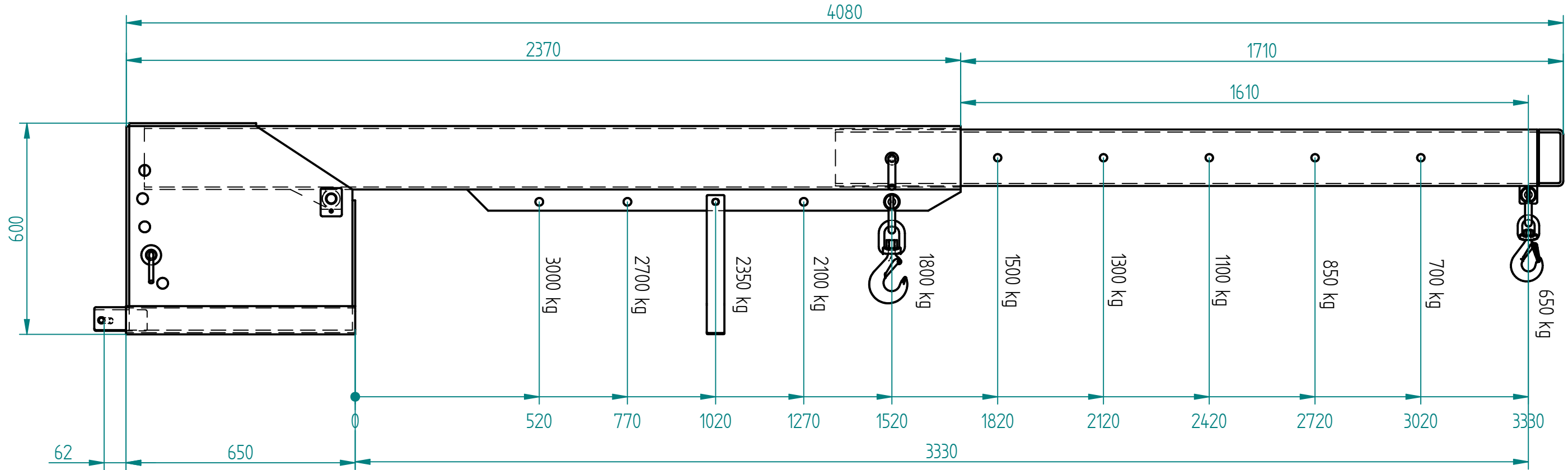
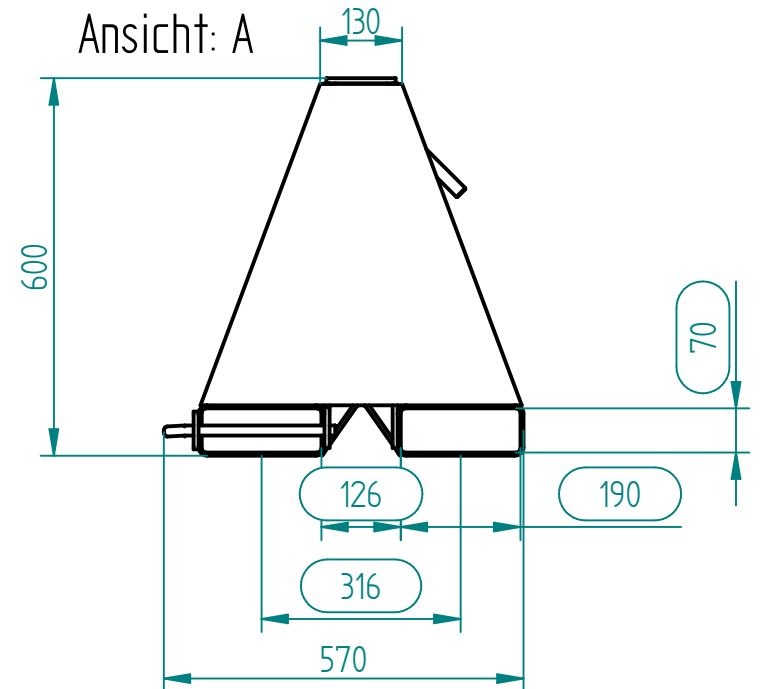
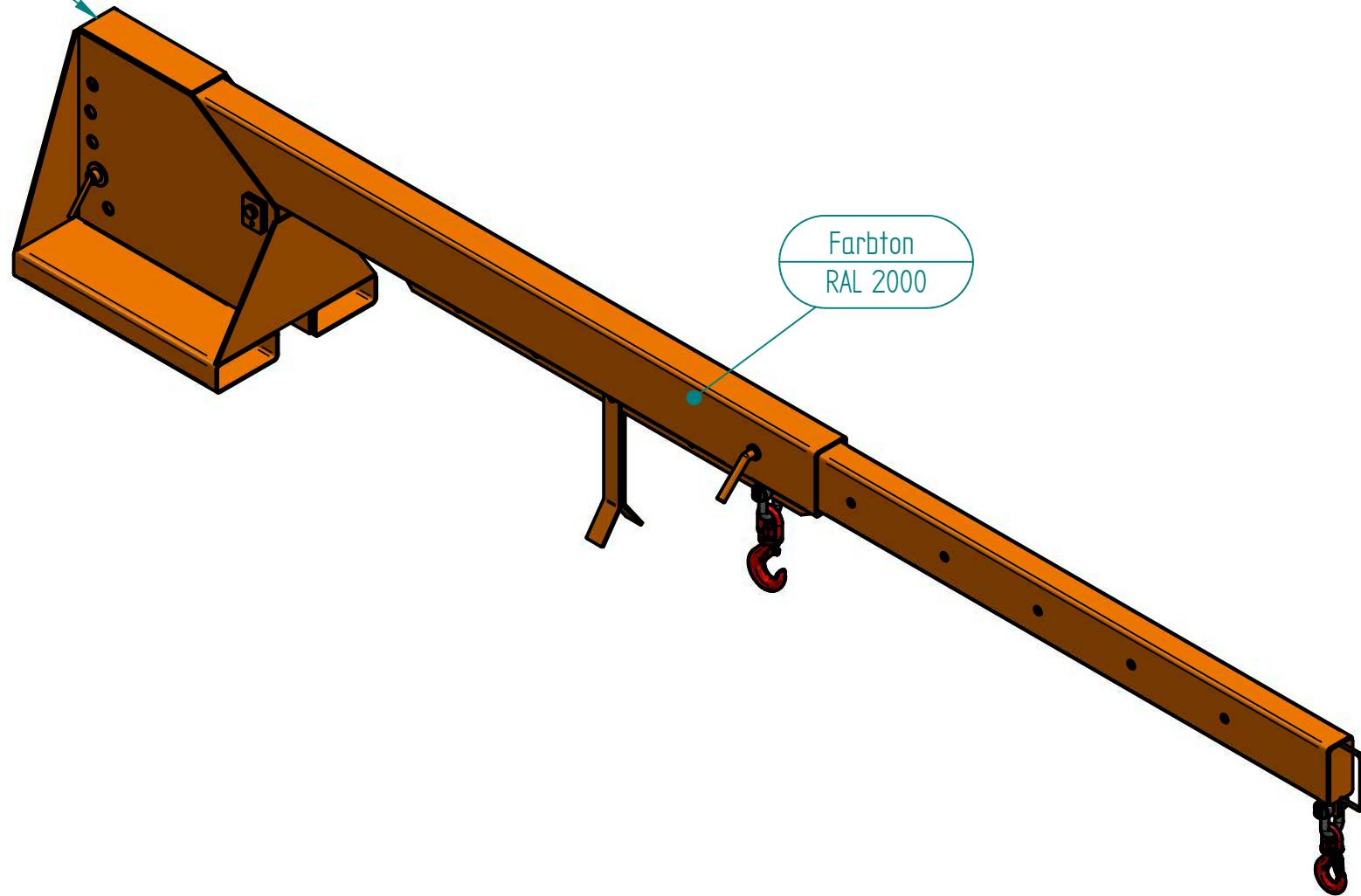


KR 5 / KR 6



Ansicht A



Kranarme 5 und 6:
 5-Fach höhenverstellbar
 6-Fach ausziehbar
 KR 5 = RAL 2000
 KR 6 = feuerverzinkt
 Traglast = 3000 kg

| | | | | | |
|-----------------------------------------------------------------------------------------------------------------------|--|--------------------------------------------|--|-------------------------------------------------|--------------------|
| BMI Hijsgereedschap Grotestraat 32 5258 NB Heesbeen info@hijsgereedschap.nl www.hijsgereedschap.nl | | | | Projekt: KR 5 und 6 | Dateiname: |
| Bearb. 25.10.2017 Gepr. | | Datum Name 25.10.2017 R.Soccal | | Werkstoff: S235JR - lackiert oder feuerverz. | Maßstab: 1 : 12 |
| Ersatz für: | | Benennung: KR 5 und 6 - Kundenzeichnung | | | |
| Versionshinweis: | | Artikel-Nr.: | | Masse: 260,0 kg | |
| Status: Verfügbar | | Firmenteil: | | Kategorie: | Zeichnungs-Nr.: |
| Thema / Ursprung | | Blatt / von Blatt 1 / 1 | | Original A3 | |

| Index | Änderung | Datum | Name |
|-------|----------|------------|----------|
| | | 23.10.2017 | R.Soccal |

Allgemeintoleranzen nach DIN ISO 2768 T1 - mittel
 Schutzvermerk nach DIN 34 beachten