



Premium Electrische Kettingtakel DEH / Premium Electric Chain Hoist DEH

Eigenschappen

- » Robuuste constructie.
- » Geschikt voor een breed scala aan industriële toepassingen.
- » Wartel lasthaak met veiligheidsklep.
- » Eenvoudig te demonteren voor onderhoudsdoeleinden.
- » Met SIEMENS / EATON besturingssysteem.
- » Permanent gesmeerde transmissie, zorgt voor een soepele en stille werking.
- » Geleverd met bedieningsschakelaar, voedingskabel en kettingbak.
- » Voldoet aan de Machinerichtlijn 2006/42/EG. Geleverd met testcertificaat, CE-conformiteitsverklaring en gebruiksaanwijzing.

Features

- » Robust housing.
- » Suitable for a wide range of industrial applications.
- » Swivel load hook with safety latch.
- » Easy to disassemble for maintenance purposes.
- » Control system with SIEMENS / EATON relays.
- » Permanently lubricated transmission, ensures smooth and quiet operation.
- » Supplied with control switch, power cable and chain container.
- » Complies with the Machinery Directive 2006/42/EC. Supplied with test certificate, CE declaration of conformity and operating instructions.

2e generatie / 2nd generation -2022-



optioneel optional

lastketting load chain

DH.0.DEH

Specificaties / Specifications							
Artikel nummer	Capaciteit	Hijssnelheid	Hijsketting	Parten	Energie verbruik	Netto gewicht	Extra gewicht
Article code	Capacity	Lifting speed	Load chain	Chains falls	Power output	Net weight	Extra weight
	ton	m/min	Øxmm		kW	kg	kg/m
DH.0.DEH.001253	<b>NEW</b> 0.125	8/2	4 x 12	1	0.4/0.1	22	0.4
DH.0.DEH.002503	0.25	8/2	4 x 12	1	0.4/0.1	22	0.4
DH.0.DEH.00503	0.5	8/2	5 x 15	1	0.72/0.18	33	0.7
DH.0.DEH.01003	1	8/2	7.1 x 21	1	1.6/0.4	53	1.1
DH.0.DEH.02003	2	4/1	7.1 x 21	2	1.6/0.4	58	2.2

Specificaties / Specifications		
Voltage / Operating voltage	400-440V / 50Hz / 3Ph	(met elektrische loopkat alleen 400V / with electric trolley only 400V)
Hijssnelheid / Lifting speed	Dubbele snelheid / Double speed	
Hijsketting / Load chain	Lastketting volgens EN 818-7-DAT/DT / Load chain according to EN 818-7-DAT/DT	
Stuurkabel / Control cable	Standaard ≈6 meter / Standard ≈6 meter	
Stroomkabel / Power cable	≈1 meter zonder stekker / ≈1 meter without plug	
Behuizing bescherming / Housing protection	IP 55	
Besturing bescherming / Control protection	IP 65	
Classificatie / Classification	M5/2m (ISO/FEM)	
Inschakelduur / Starts per uur / Duty cycle / Starts per hour	40% / 240	
Isolatieklasse / Insulation class	F	
Bedrijfstemperatuur / Operating temperature	-10°C - +40°C	
Lading type / Load type	Alleen voor goederen, niet geschikt om personen te hijsen / Goods, may not be used to lift people	

Beveiliging / Protection	
Schakelaar / Control switch	24V schakelaar met noodstop / 24V pendant control switch with emergency stop button
Overlastbeveiliging / Overload protection	Extern instelbare slipkoppeling / Externally adjustable slip clutch
Rem / Brake	Elektromagnetische veerdrukrem, houdt de lading ook bij stroomuitval stevig vast / Electromagnetic spring pressure brake, holds the load in the event of power failure
Eindschakelaar / Limit switch	Electro-mechanische hoogste en laagste eindschakelaar / Electro-mechanical upper and lower limit switch
Thermische bescherming / Thermal protection	Bescherm door warmtesensor / Protected through heat sensor



Premium Electrische Kettingtakel DEH / Premium Electric Chain Hoist DEH



Watch the product video!

*\* click on the link \**



Nederlands

<https://youtu.be/zyZp5x0Ogd8>



English

<https://youtu.be/PmDD7nsrIGw>



Deutsch

<https://youtu.be/hD-nbCQm3P8>



Français

<https://youtu.be/JInvP16ODNw>



Español

<https://youtu.be/00VBnFyTmB0>



Italiano

<https://youtu.be/Yp41sYjcEyw>



Dansk

<https://youtu.be/f1ZN2H3hfcc>



Suomalainen

<https://youtu.be/pGAGfRgnhuk>



Premium Electrische Kettingtakel DEH / Premium Electric Chain Hoist DEH



DH.0.DED



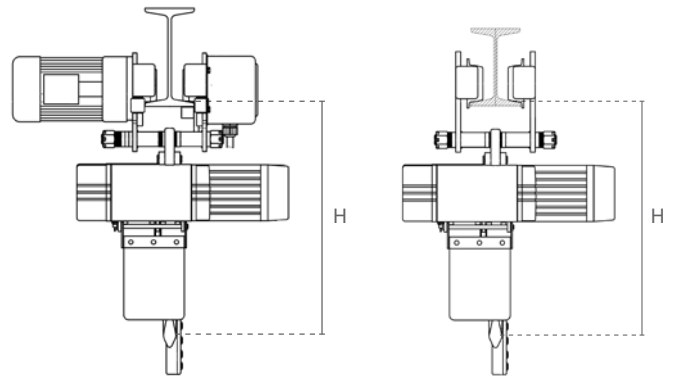
DH.0.DEY

Eigenschappen

- » Electrische kettingtakel gemonteerd op een (electrische) loopkat met een lage bouwhoogte.
- » Gebalanceerde steunwielen maken het mogelijk om soepel over de balk te bewegen.
- » Afbreukbeveiligingsbeugels dienen als val-, breek- en stootbeveiliging. Bovendien uitgerust met kantelbeveiliging.
- » Permanent gesmeerde, kogel gelagerde wielen zorgen voor een soepele verplaatsing.
- » Geschikt voor de meeste I- en H-balken.

Features

- » Electric chain hoist mounted on low headroom (electric) trolley.
- » Balance support wheels enable smooth travelling along the beam.
- » Safety bars serve as fall-, breaking- and impact protection. Additionally equipped with tilting protection.
- » Permanently lubricated, ball bearing mounted wheels allow for smooth traversing.
- » Suitable for most I- and H-beam profiles.



Specificaties / Specifications						
Artikel nummer	Capaciteit	Rijsnelheid	Energie verbruik loopkat	Balkbreedte	Netto gewicht	Min. hoogte (H)
Article code	Capacity	Traversing speed	Power output trolley	Beam width	Net weight	Min. height (H)
	ton	m/min	kW	mm	kg	mm
DH.0.DED.001253	0.125	20/6.7	0.2/0.07	74-300	53	365
DH.0.DED.002503	0.25	20/6.7	0.2/0.07	74-300	53	365
DH.0.DED.00503	0.5	20/6.7	0.2/0.07	74-300	66	445
DH.0.DED.01003	1	20/6.7	0.2/0.07	74-300	86	515
DH.0.DED.02003	2	20/6.7	0.4/0.13	74-300	98	640

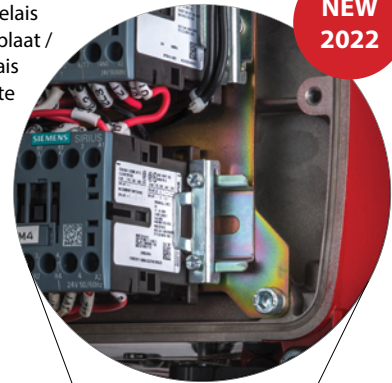
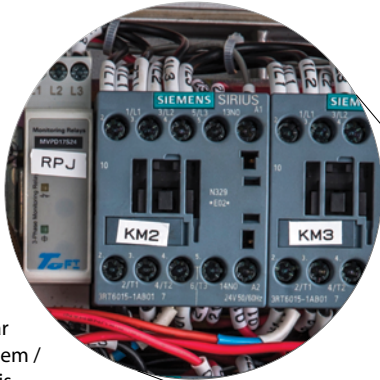
Specificaties / Specifications				
Artikel nummer	Capaciteit	Balkbreedte	Netto gewicht	Min. hoogte (H)
Article code	Capacity	Beam width	Net weight	Min. height (H)
	ton	mm	kg	mm
DH.0.DEY.001253	0.125	74-300	44	365
DH.0.DEY.002503	0.25	74-300	44	365
DH.0.DEY.00503	0.5	74-300	55	445
DH.0.DEY.01003	1	74-300	75	515
DH.0.DEY.02003	2	74-300	80	640



Premium Electrische Kettingtakel DEH / Premium Electric Chain Hoist DEH

Eenvoudig uitwisselbare relais gemonteerd op een stalen plaat / Easily exchangeable relais mounted on a steel plate

NEW 2022



Betrouwbaar besturingssysteem / Reliable relais



EATON  
125 kg  
250 kg



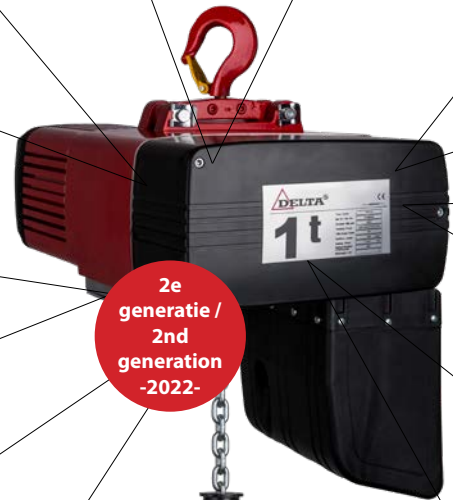
SIEMENS  
500 kg  
1000 kg  
2000 kg

NEW 2022



Eenvoudige plug&play-aansluitingen / Easy plug&play connections

2e generatie / 2nd generation -2022-



NEW 2022



Hoogwaardige, duurzame kettingeindstop / High quality, durable chain end buffer



Hoogste en laagste micro-eindschakelaar / Upper and lower limit micro switch



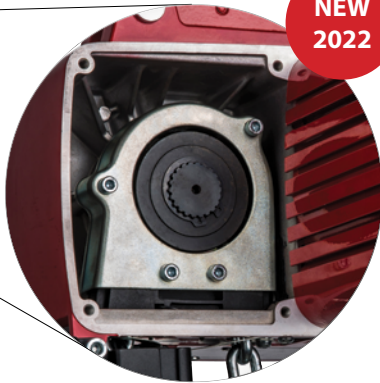
Premium Electrische Kettingtakel DEH / Premium Electric Chain Hoist DEH



Eenvoudig bereikbare en verstelbare  
slipkoppeling /  
Easily reachable and adjustable slip clutch



RUD® hijsketting /  
RUD® load chain



**NEW  
2022**

Kettinggeleider eenvoudig toegankelijk  
voor onderhoudsdoeleinden /  
Chain guide easily accessible for  
maintenance purposes



**NEW  
2022**

Vernieuwde ergonomische bediening /  
Updated ergonomic control



**NEW  
2022**

Vernieuwde versnellingsbak /  
Updated gearbox

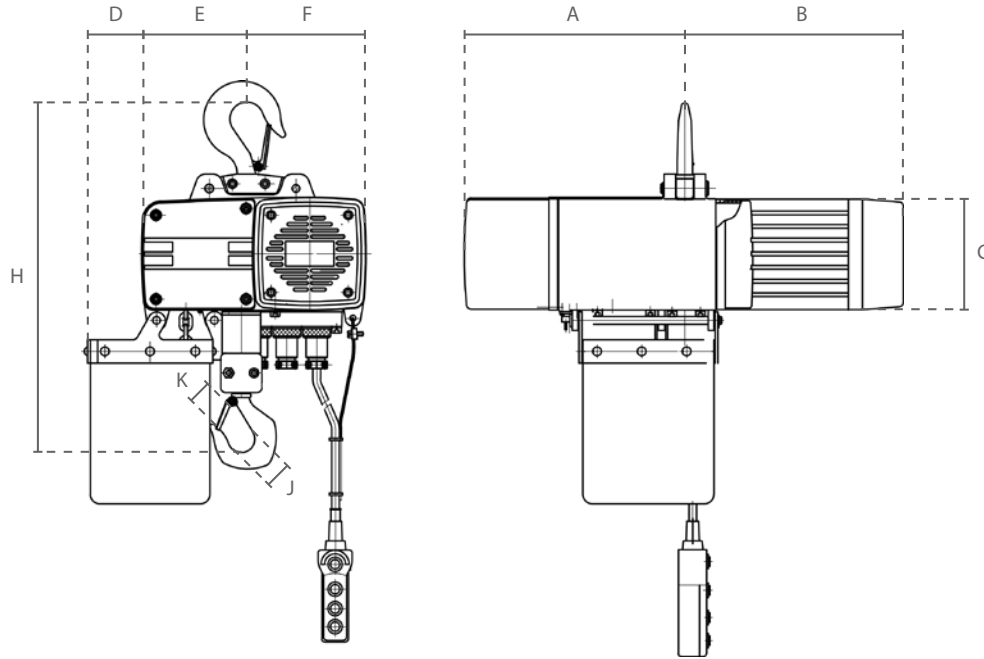


**NEW  
2022**

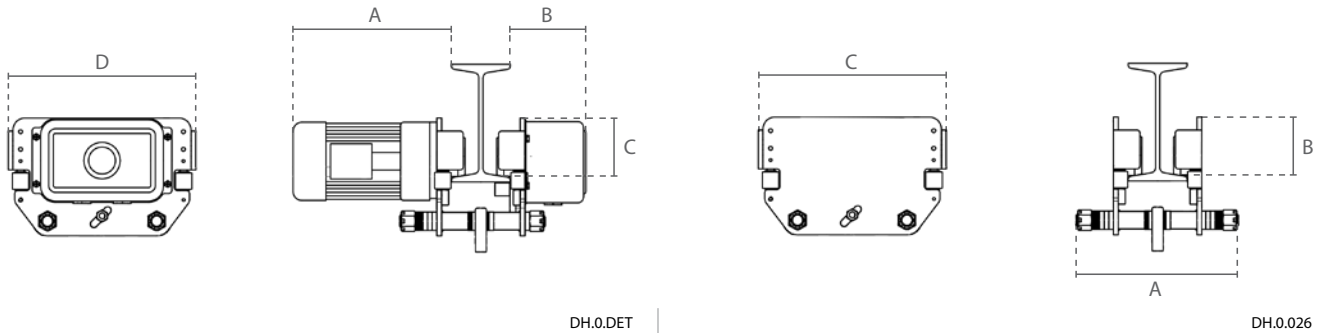
Vernieuwde kettingbak /  
Updated chain bucket



Premium Electrische Kettingtakel DEH / Premium Electric Chain Hoist DEH



Afmetingen / Dimensions									
Artikel nummer Article code	A	B	C	D	E	F	H	J	K
DH.0.DEH.001253	203	231	115	57	109	124	320	40	26
DH.0.DEH.002503	203	231	115	57	109	124	320	40	26
DH.0.DEH.00503	233	209	165	62	118	162	400	40	26
DH.0.DEH.01003	260	247	175	67	128	187	450	45	32
DH.0.DEH.02003	260	247	175	89	128	187	520	53	38



Specificaties / Specifications					Afmetingen / Dimensions			
Artikel nummer Article code	Capaciteit Capacity	Min. radius Min. radius	Wiel diameter Wheel diameter	Netto gewicht Net weight	A	B	C	D
	ton	m	mm	kg				
DH.0.DET.0122	0.125	2.5	68	31	336	130	97	340
DH.0.DET.0252	0.25	2.5	68	31	336	130	97	340
DH.0.DET.0502	0.5	2.5	68	33	336	130	97	340
DH.0.DET.1002	1	2.5	68	33	336	132	97	340
DH.0.DET.2002	2	2.5	75	40	338	132	113	340

Specificaties / Specifications					Afmetingen / Dimensions		
Artikel nummer Article code	Capaciteit Capacity	Min. radius Min. radius	Wiel diameter Wheel diameter	Netto gewicht Net weight	A	B	C
	ton	m	mm	kg			
DH.0.02600125	0.125	2.5	68	22	424	75	270
DH.0.02600250	0.25	2.5	68	22	424	75	270
DH.0.02600500	0.5	2.5	68	22	424	75	270
DH.0.02601000	1	2.5	68	22	424	75	270
DH.0.02602000	2	2.5	75	22	424	75	270