



Vonkvrije Duwloopkat / Sparkproof Push Trolley

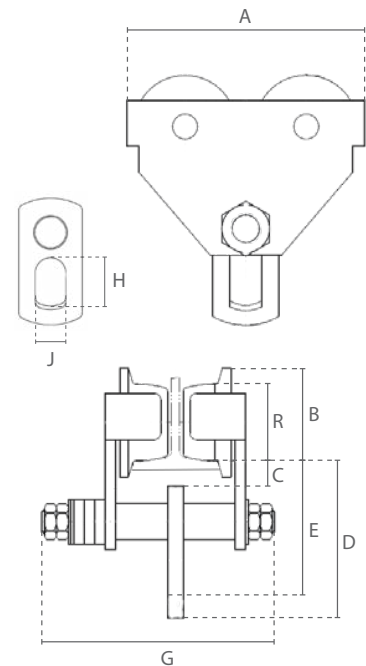


Eigenschappen

- » Geschikt voor potentieel gevaarlijke en explosieve omgevingen.
- » Volledig verkoperd, met verbronzde wielen.
- » Verstelbaar door aanpassen van de vulringen.
- » Afbreukbeveiligingsbeugels dienen als val-, breek- en stootbeveiliging. Bovendien uitgerust met kantelbeveiliging.
- » Permanent gesmeerde, kogel gelagerde wielen zorgen voor een soepele verplaatsing.
- » Geschikt voor de meeste I- en H-balken.
- » Voldoet aan de Machinerichtlijn 2006/42/EG. Geleverd met testcertificaat, CE-conformiteitsverklaring en gebruiksaanwijzing.

Features

- » Suitable for potentially dangerous and explosive environments.
- » Completely copper-plated, with bronze-plated wheels.
- » Customisable by adjusting the spacers.
- » Safety bars serve as fall-, breaking- and impact protection. Additionally equipped with tilting protection.
- » Permanently lubricated, ball bearing mounted wheels allow for smooth traversing.
- » Suitable for most I- and H-beam profiles.
- » Complies with the Machinery Directive 2006/42/EC. Supplied with test certificate, CE declaration of conformity and operating instructions.



Specificaties / Specifications						
Artikelnummer	Capaciteit	Test load	Geschikte balkbreedte	Min. radius	Wiel diameter (R)	Netto gewicht
Article code	Capacity	Test load	Suitable beam width	Min. radius	Wheel diameter (R)	Net weight
	ton	ton	mm	m	mm	kg
DC.0.03200500	0.5	0.625	64-140	0.6	58	7
DC.0.03201000	1	1.25	64-140	0.8	75	12
DC.0.03202000	2	2.5	76-165	1.1	90	20.5
DC.0.03203000	3	3.75	76-305	1.4	110	36.8
DC.0.03205000	5	6.25	88-305	1	122	56
DC.0.03210000	10	12.5	125-305	1.3	151	91.9
DC.0.03220000	20	25	136-305	4.7	200	230.8

Specificaties / Specifications	
ATEX zone / ATEX zone	ATEX Zone 1 CE EX II 2G h IIC T4 / 2D h IIC T135°C
Bedrijfstemperatuur / Operating temperature	-10°C - +60°C
Ladingtype / Load type	Alleen voor goederen, niet geschikt om personen te hijsen / Goods, may not be used to lift people

Afmetingen / Dimensions								
Capaciteit / Capacity	A	B	C	D	E	G	H	J
ton								
0.5	212	70	28	128	113	230	38	24
1	255	88	25	143	128	254	50	30
2	302	105	27	172	152	294	60	36
3	344	126	32	212	186	446	75	45
5	378	141	34	254	224	468	95	60
10	455	170	37	322	275	505	120	82
20	642	238	54	384	314	549	150	110