



## Pneumatische Kettingtakel / Pneumatic Chain Hoist

## Eigenschappen

- » Aafgesloten en geluiddempende tandwielkast voor intensief gebruik.
- » Met bediening voor variabele snelheid.
- » Schok- en corrosiebestendige behuizing.
- » Schoepenmotor voor maximaal rendement.
- » Geschikt voor potentieel gevaarlijke en explosieve omgevingen.  
ATEX-certificaat op aanvraag.
- » Geleverd zonder luchtdroger, filter, drukregelaar, olie-nevelaar en vochtscheider.
- » Geleverd met bediening en kettingbak.
- » Voldoet aan de Machinerichtlijn 2006/42/EG. Geleverd met testcertificaat, CE-conformiteitsverklaring en gebruiksaanwijzing.

## Features

- » Sealed and noise reduced planetary gearbox enables heavy duty cycles.
- » Control for variable speed.
- » Shock and corrosion resistant body.
- » Vane lifting motor for maximum torque.
- » Suitable for potentially dangerous and explosive environments.  
ATEX certificate upon request.
- » Supplied without air dryer and F.R.L unit.
- » Supplied with control and chain container.
- » Complies with the Machinery Directive 2006/42/EC. Supplied with test certificate, CE declaration of conformity and operating instructions.



CD.0.PH

## Specificaties / Specifications

Artikelnummer	Capaciteit	Hijssnelheid	Hijsketting	Parten	Energieverbruik	Netto gewicht	Extra gewicht
Article code	Capacity	Lifting speed	Load chain	Chains falls	Power output	Net weight	Extra weight
	ton	m/min (6 bar)	Øxmm		kW (6 bar)	kg	kg/m
CD.0.PH.0025	0.25	18	6.3 x 19	1	1.5	32	0.9
CD.0.PH.0050	0.5	11	6.3 x 19	1	1.5	36	0.9
CD.0.PH.0100	1	7.6	7.1 x 20.2	1	2.0	51	1.1
CD.0.PH.0200	2	3.8	7.1 x 20.2	2	2.0	60	2.2
CD.0.PH.0320	3.2	4.8	13 x 36	1	3.5	108	3.7
CD.0.PH.0630	6.3	2.4	13 x 36	2	3.5	138	7.4
CD.0.PH.1000	10	1.6	16 x 45	2	3.5	186	10.4
CD.0.PH.1600	16	1.0	16 x 45	3	3.5	327	15.6
CD.0.PH.2000	20	0.8	16 x 45	4	3.5	383	20.8

## Specificaties / Specifications

Hijsketting / Load chain	Lastketting volgens EN 818-7-DAT/DT / Load chain according to EN 818-7-DAT/DT
Bediening / Control cable	Standaard geleverd met kettingkoordbediening. Op aanvraag ook met drukknop bediening leverbaar. / Standard with toggle cord control. On request with manual valve control.
Behuizing bescherming / Housing protection	IP 54
Classificatie / Classification	M5/2m (ISO/FEM)
Inschakelduur / Duty cycle	40%
Bedrijfstemperatuur / Operating temperature	-40°C - +80°C
ATEX zone / ATEX zone	ATEX Zone 2 CE EX II 3G IIB T3 / 3D T200°C
Ladingtype / Load type	Alleen voor goederen, niet geschikt om personen te hijsen / Goods, may not be used to lift people

## Beveiliging / Protection

Overlastbeveiliging / Overload protection	De overlastbeveiliging sluit de luchttoevoer af en activeert de rem door de constant de luchtdruk te monitoren. / Overload protection shuts off main air supply and engages the brake by monitoring the air pressure
Rem / Brake	Veiligheidsrem houdt de last wanneer de luchttoevoer is afgesloten. / Safety brake, holds the load when the air is cut off
Eindschakelaar / Limit switch	Hoogste en laagste eindschakelaar, schakelt de hoofd luchttoevoer uit / Upper and lower limit switch, shuts off main air supply



Pneumatische Kettingtakel / Pneumatic Chain Hoist

Specificaties / Specifications						
Capaciteit	Luchtdruk	Luchtverbruik	Geluidsniveau bij hijsen	Geluidsniveau bij dalen	Lucht inlaat	Hoofdpijnluchttoevoer
Capacity	Air pressure	Air consumption	Sound level while lifting	Sound level while lowering	Air inlet	Main air supply
ton	bar	m <sup>3</sup> /min (6 bar)	dB	dB	mm	mm
0.25	4-6	2	85	82	12.7	19.1
0.5	4-6	2	85	82	12.7	19.1
1	4-6	2	85	82	12.7	19.1
2	4-6	2	85	82	12.7	19.1
3.2	4-6	4	90	87	19.1	50.8
6.3	4-6	4	90	87	19.1	50.8
10	4-6	4	90	87	25.4	50.8
16	4-6	4	90	87	25.4	50.8
20	4-6	4	90	87	25.4	50.8

Optionele toebehoren / Optional accessories



CD.0.PR



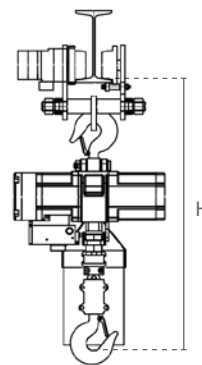
CD.0.PT

Eigenschappen

- » Pneumatische kettingtakel gemonteerd op een pneumatische loopkat met een lage bouwhoogte.
- » Afbreekbeveiligingsbeugels dienen als val-, breek- en stootbeveiliging. Bovendien uitgerust met kantelbeveiliging.
- » Permanent gesmeerde, kogel gelagerde wielen zorgen voor een soepele verplaatsing.
- » Geschikt voor de meeste I- en H-balken.

Features

- » Pneumatic chain hoist mounted on low headroom pneumatic trolley.
- » Safety bars serve as fall-, breaking- and impact protection. Additionally equipped with tilting protection.
- » Permanently lubricated, ball bearing mounted wheels allow for smooth traversing.
- » Suitable for most I- and H-beam profiles.

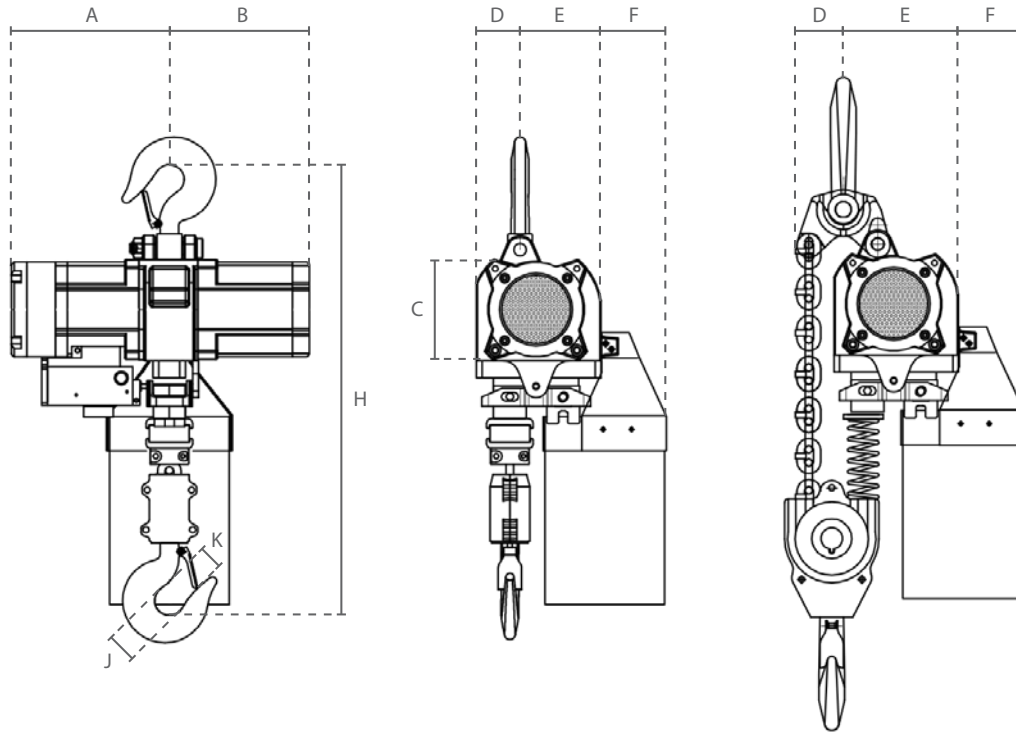


Specificaties / Specifications								
Artikelnummer	Capaciteit	Rijsnelheid	Energieverbruik	Balkbreedte	Min. radius	Wieldiameter	Netto gewicht	Min. hoogte (H)
Article code	Capacity	Traversing speed	Power output	Beam width	Min. radius	Wheel diameter	Net weight	Min. height (H)
	ton	m/min	kW (6 bar)	mm	m	mm	kg	mm
CD.0.PT.005	0.5		0.2					
CD.0.PT.010	1	20	0.2	75-125	1.3	78	32	621
CD.0.PT.020	2	20	0.2	100-150	1.5	90	40	751
CD.0.PT.032	3.2	10	0.2	125-175	1.8	100	55	902
CD.0.PT.063	6.3	4	0.2	125-175	3	140	70	1125

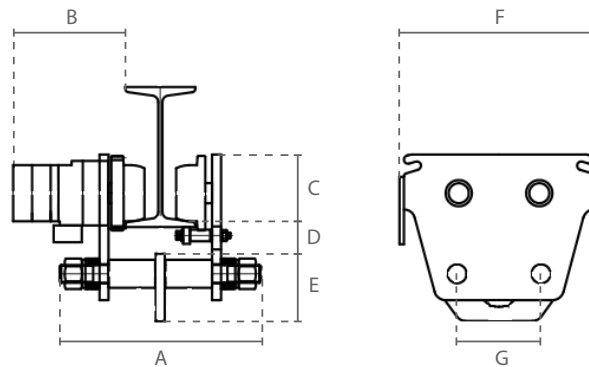
Specificaties / Specifications			
Capaciteit	Luchtdruk	Luchtverbruik	Luchtinlaat
Capacity	Air pressure	Air consumption	Air inlet
ton	bar	m <sup>3</sup> /min (6 bar)	mm
0.5	6	0.6	19.1
1	6	0.6	19.1
2	6	0.6	19.1
3.2	6	0.6	19.1
6.3	6	0.6	19.1



Pneumatische Kettingtakel / Pneumatic Chain Hoist



Afmetingen / Dimensions										
Artikelnummer Article code	A	B	C	D	E	F	H	J	K	
CD.0.PH.0025	197	174	110	70	70	104	535	40	32	
CD.0.PH.0050	228	174	110	70	70	104	535	40	32	
CD.0.PH.0100	255	205	132	65	95	91	540	40	32	
CD.0.PH.0200	255	205	132	73	87	159	760	46	40	
CD.0.PH.0320	313	246	166	77	142	115	814	52	47	
CD.0.PH.0630	313	246	166	77	142	115	1022	62	52	
CD.0.PH.1000	308	308	238	170	156	-	1100	75	69	
CD.0.PH.1600	374	372	238	166	160	-	1350	120	109	
CD.0.PH.2000	374	372	238	166	160	-	1400	120	109	



Afmetingen / Dimensions							
Artikelnummer Article code	A	B	C	D	E	F	G
CD.0.PT.005							
CD.0.PT.010	264	208	83	56	102	294	125
CD.0.PT.020	300	210	95	48	115	322	130
CD.0.PT.032	360	217	105	48	120	356	150
CD.0.PT.063	365	219	145	77	264	386	280