



Elektrische Lier ATV / Electric Winch ATV



Eigenschappen

- » Alleen geschikt voor trekwerkzaamheden.
- » Alleen geschikt voor het bergen van voertuigen of boten.
- » Met vrijloopfunctie.
- » Permanent gesmeerde transmissie, zorgt voor een soepele en stille werking.
- » Geleverd met bedieningsschakelaar, voedingskabel en staalkabel met haak.
- » De voertuig-batterij moet worden gevoed door een constant draaiende motor.
- » Voldoet aan de Machinerichtlijn 2006/42/EG. Geleverd met testcertificaat, CE-conformiteitsverklaring en gebruiksaanwijzing.

Features

- » Only suitable for pulling applications.
- » Only suitable for the recovery of vehicles or boats.
- » With free spooling function.
- » Permanently lubricated transmission, ensures smooth and quiet operation.
- » Supplied with control switch, power cable and steel cable with load hook.
- » The vehicle-battery must be powered by a constantly running engine.
- » Complies with the Machinery Directive 2006/42/EC. Supplied with test certificate, CE declaration of conformity and operating instructions.

Optioneel / Optional



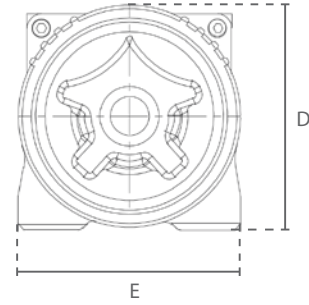
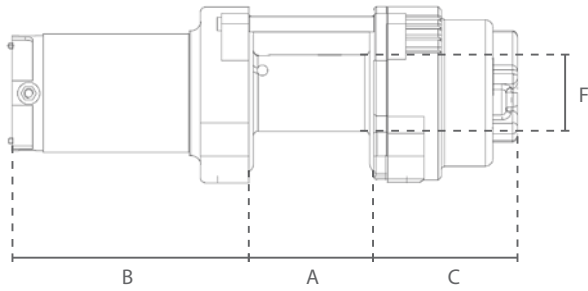
| Specificaties / Specifications | | | | | | | |
|--------------------------------|---------------------|-------------------------------|---------------|---------------------|-------------|-----------------|---------|
| Artikelnummer | Capaciteit | | Trekbereik | Max. treksnelheid | Staaldraad | Energieverbruik | Gewicht |
| Article code | Capacity | | Pulling range | Max. pulling speed | Steel cable | Power output | Weight |
| | 1e laag / 1st layer | bovenste laag / topmost layer | | 1e laag / 1st layer | | | |
| | ton | | m | m/min | m x Ømm | kW | kg |
| ZH.0.ATV.3000 | 1.36 | 0.76 | 8 | 2.1 | 10 x 5.5 | 1 | 7.5 |

| Specificaties / Specifications | |
|---|---|
| Toepassing / Application | Treklier / Pulling winch |
| Voltage / Operating voltage | 12V |
| Treksnelheid / Pulling speed | Enkele snelheid / Single speed |
| Kabel / Cable | Staalkabel / Steel cable |
| Stuurkabel / Control cable | Standaard ≈1 meter / Standard ≈1 meter |
| Stroomkabel / Power cable | ≈1 meter met batterijconnectoren / ≈1 meter with battery connectors |
| Behuizing bescherming / Housing protection | IP 67 |
| Besturing bescherming / Control protection | IP 65 |
| Bedrijfstemperatuur / Operating temperature | -20°C - +85°C |
| Ladingtype / Load type | Alleen voor goederen, niet geschikt om personen te hijsen / Goods, may not be used to lift people |

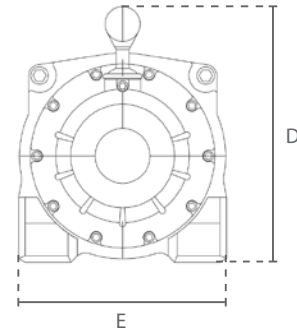
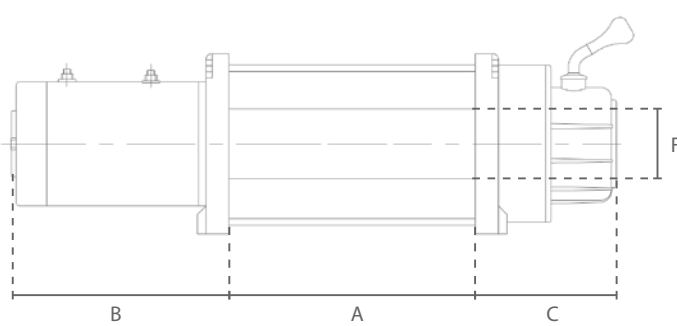
| Beveiliging / Protection | |
|---|---|
| Overlastbeveiliging / Overload protection | Zonder overlastbeveiliging / No overload protection |
| Rem / Brake | Mechanische rem / Mechanical brake |
| Eindschakelaar / Limit switch | Geen eindschakelaar / No limit switch |



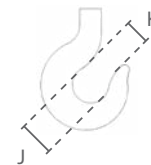
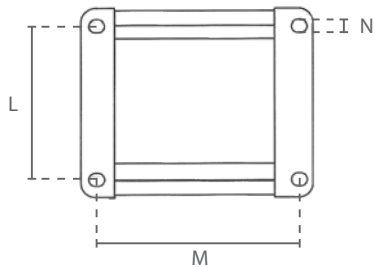
Elektrische Lier ATV/DDC / Electric Winch ATV/DDC



ZH.0.ATV



ZH.0.DDC



| Afmetingen / Dimensions | | | | | | | | | | | |
|-------------------------------|-----|-----|-----|-----|-----|----|----|----|-----|-----|------|
| Artikelnummer Article code | A | B | C | D | E | F | J | K | L | M | N |
| ZH.0.ATV.3000 | 83 | 161 | 95 | 120 | 114 | 50 | 29 | 23 | 76 | 124 | 8,3 |
| ZH.0.DDC.9000 | 226 | 209 | 142 | 184 | 168 | 76 | 37 | 33 | 114 | 254 | 10,5 |
| ZH.0.DDC.12000 | 226 | 209 | 142 | 184 | 168 | 76 | 37 | 33 | 114 | 254 | 10,5 |
| ZH.0.DDC.15000 | 223 | 233 | 149 | 240 | 216 | 88 | 49 | 39 | 114 | 254 | 12 |