



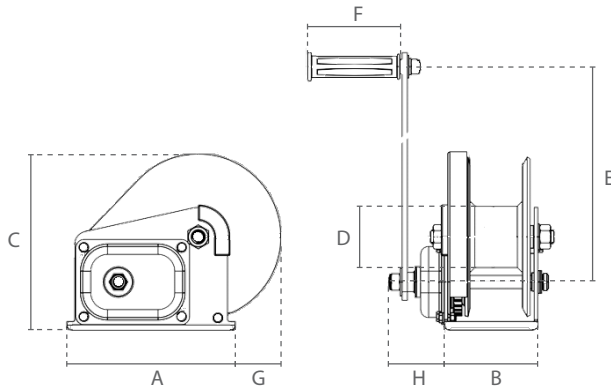
Handler BHW / Manual Winch BHW

Eigenschappen

- » Geschikt voor hijs- en trekwerkzaamheden.
- » Met automatische lastdrukrem.
- » Efficiënte tandwieloverbrenging minimaliseert de vereiste inspanning van de bestuurder.
- » Compact ontwerp met afneembare hendel.
- » Comfortabel hendel met gemakkelijke grip.
- » Minimale belasting: 2% van de WLL.
- » Roestvrijstalen versie gemaakt van 304(V2A) staal (behalve pal).
- » Geleverd zonder staalkabel.
- » Voldoet aan de Machineryrichtlijn 2006/42/EG. Geleverd met testcertificaat, CE-conformiteitsverklaring en gebruiksaanwijzing.

Features

- » Suitable for lifting and pulling applications.
- » With automatic load pressure break.
- » Efficient gearing minimises the required operator effort.
- » Compact design with detachable lever.
- » Comfortable handle with easy grip.
- » Minimum load: 2% of WLL.
- » Stainless steel version made from 304(V2A) steel (except pawl).
- » Supplied without steel cable.
- » Complies with the Machinery Directive 2006/42/EC. Supplied with test certificate, CE declaration of conformity and operating instructions.



Specificaties / Specifications							
Artikel nummer	Capaciteit		Materiaal	Inspanning voor max lading	Tandwielverhouding	Aanbevolen staalkabel	Gewicht
Article code	Capacity		Material	Effort for max load	Gear ratio	Recommended steel cable	Weight
	1e laag / 1st layer	bovenste laag / topmost layer		N		m x Ømm	kg
	ton						
DS.0.BHW.1200	0.55	0.39	Gegalvaniseerd staal / Galvanized steel	180	4:1	20 x 5	3.3
DS.0.BHW.1800	0.82	0.56		190	5:1	20 x 7	8
DS.0.BHW.2600	1.2	0.84		190	9:1	13 x 8	11.5
DS.0.BHW.1200RV	0.44	0.31	Roestvrij staal / Stainless steel	180	4:1	20 x 5	3.3
DS.0.BHW.1800RV	0.66	0.45		190	5:1	20 x 7	8
DS.0.BHW.2600RV	0.96	0.67		190	9:1	13 x 8	11.5

Specificaties / Specifications	
Lading type / Load type	Goederen, mag niet gebruikt worden om mensen te hijsen / Goods, may not be used to lift people
Overlastbeveiliging / Overload protection	Zonder overlastbeveiliging / No overload protection

Afmetingen / Dimensions								
Artikel nummer	A	B	C	D	E	F	G	H
Article code								
DS.0.BHW.1200 (RV)	138	88	156	48	208	110	46	57
DS.0.BHW.1800 (RV)	193	107	203	60	319	110	53	60
DS.0.BHW.2600 (RV)	240	127	216	75	319	110	54	63