



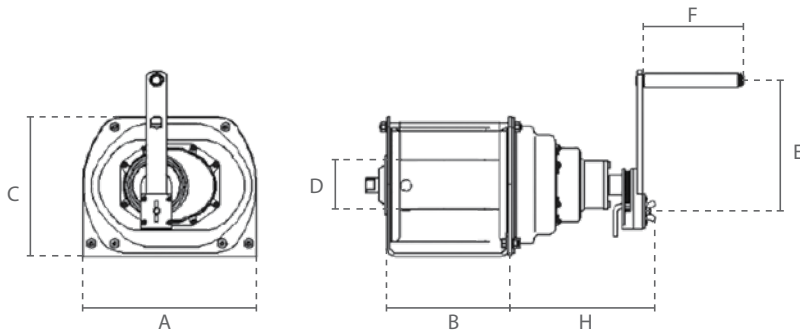
## Handler RHW / Manual Winch RHW

## Eigenschappen

- » Alleen geschikt voor trekwerkzaamheden.
- » Met automatische lastdrukrem.
- » Efficiënte tandwieloverbrenging minimaliseert de vereiste inspanning van de bediener.
- » Compact ontwerp met afneembare hendel.
- » Comfortabel hendel met gemakkelijke grip.
- » Minimale belasting: 2% van de WLL.
- » Geleverd zonder staalkabel.
- » Voldoet aan de Machinerichtlijn 2006/42/EG. Geleverd met testcertificaat, CE-conformiteitsverklaring en gebruiksaanwijzing.

## Features

- » Only suitable for pulling applications.
- » With automatic load pressure break and free spooling-mode.
- » Efficient gearing minimises the required operator effort.
- » Compact design with detachable lever.
- » Comfortable handle with easy grip.
- » Minimum load: 2% of WLL.
- » Supplied without steel cable.
- » Complies with the Machinery Directive 2006/42/EC. Supplied with test certificate, CE declaration of conformity and operating instructions.



Specificaties / Specifications						
Artikelnummer	Capaciteit		Inspanning voor max lading	Tandwielverhouding	Aanbevolen staalkabel	Gewicht
Article code	Capacity		Effort for max load	Gear ratio	Recommended steel cable	Weight
	1e laag / 1st layer	bovenste laag / topmost layer			19x7 1960 N/mm <sup>2</sup>	
		ton	N		m x Ømm	kg
DS.0.RHW.0500	0.5	0.34	120	4:1	22 x 6	14
DS.0.RHW.1000	1	0.71	120	12:1	25 x 8	19
DS.0.RHW.2000	2	1.45	130	22:1	30 x 9	25
DS.0.RHW.3000	3	2.13	180	29:1	30 x 10	52

Specificaties / Specifications	
Ladingtype / Load type	Alleen voor goederen, niet geschikt om personen te hijsen / Goods, may not be used to lift people
Overlastbeveiliging / Overload protection	Zonder overlastbeveiliging / No overload protection

Afmetingen / Dimensions							
Capaciteit / Capacity	A	B	C	D	E	F	H
ton							
0.5	245	178	182	60	350	150	147
1	266	191	214	76	350	150	170
2	300	302	230	90	350	150	103
3	365	356	296	100	350	150	103