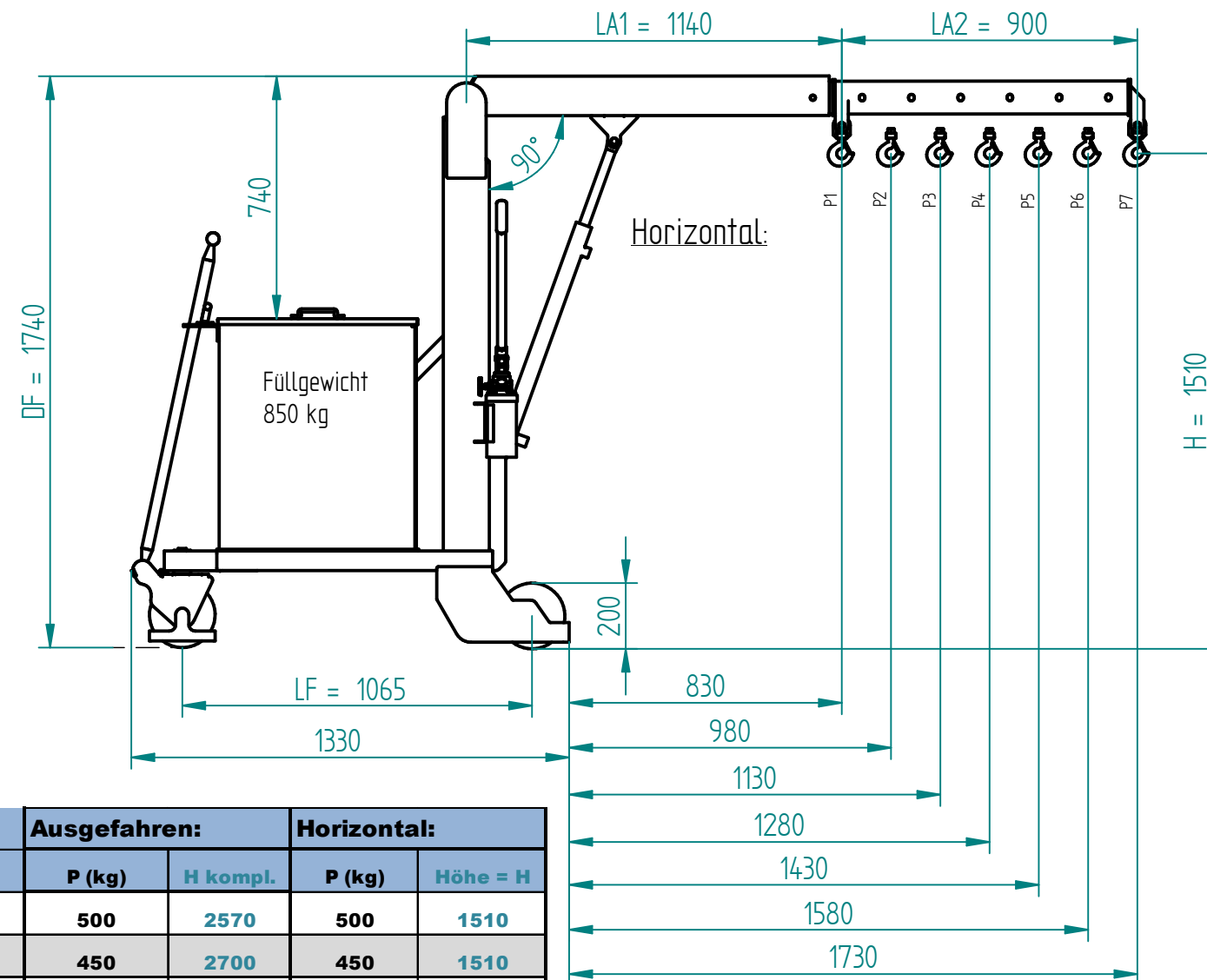
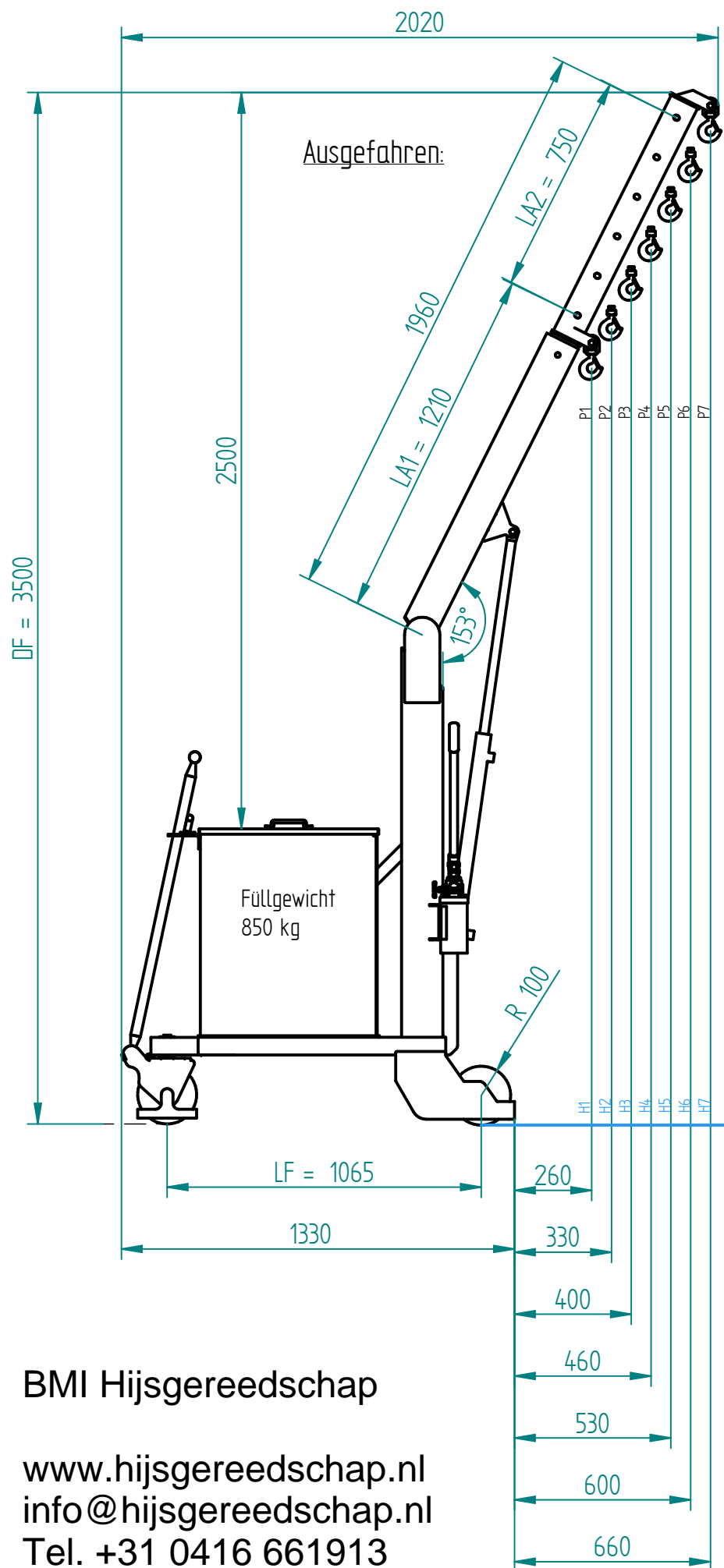
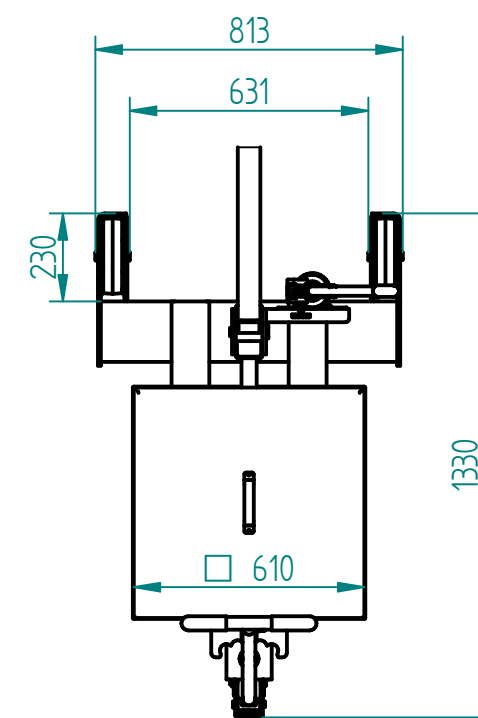


KR-F 50H:



Technische Hauptdaten			Ausgefahren:		Horizontal:	
Stellung	Tragkraft	Höhen: (H1-H7)	P (kg)	H kompl.	P (kg)	Höhe = H
1	P1	H1	500	2570	500	1510
2	P2	H2	450	2700	450	1510
3	P3	H3	370	2840	370	1510
4	P4	H4	330	2970	330	1510
5	P5	H5	300	3100	300	1510
6	P6	H6	275	3240	275	1510
7	P7	H7	250	3370	250	1510
LA1 bis LA2	Länge Ausleger	mm	1210-1960		1140-2040	
LF	Radabstand	mm	1065		1065	
B	Breite Fahrgestell Außen	mm	800		800	
BI	Breite Fahrgestell Innen	mm	650		650	
DF	Durchfahrhöhe	mm	3500		1740	
	Hubhöhe	mm	970-2400		970-2400	
	Hakenlänge	mm	120		120	
	Raddurchmesser - Ø	mm	200		200	
U	Unterfahrhöhe	mm	240		240	
O	Bodenfreiheit	mm	20		20	
	Hub pro Pumpbewegung bei 500kg	mm	16mm		16mm	
	Hub pro Pumpbewegung (ohne Last)	mm	18mm		18mm	
	Eigengewicht	kg	250		250	
	Fahren		opt. Ratschenantrieb		otp. Ratschenantrieb	



BMI Hijsgereedschap

www.hijsgereedschap.nl
 info@hijsgereedschap.nl
 Tel. +31 0416 661913

