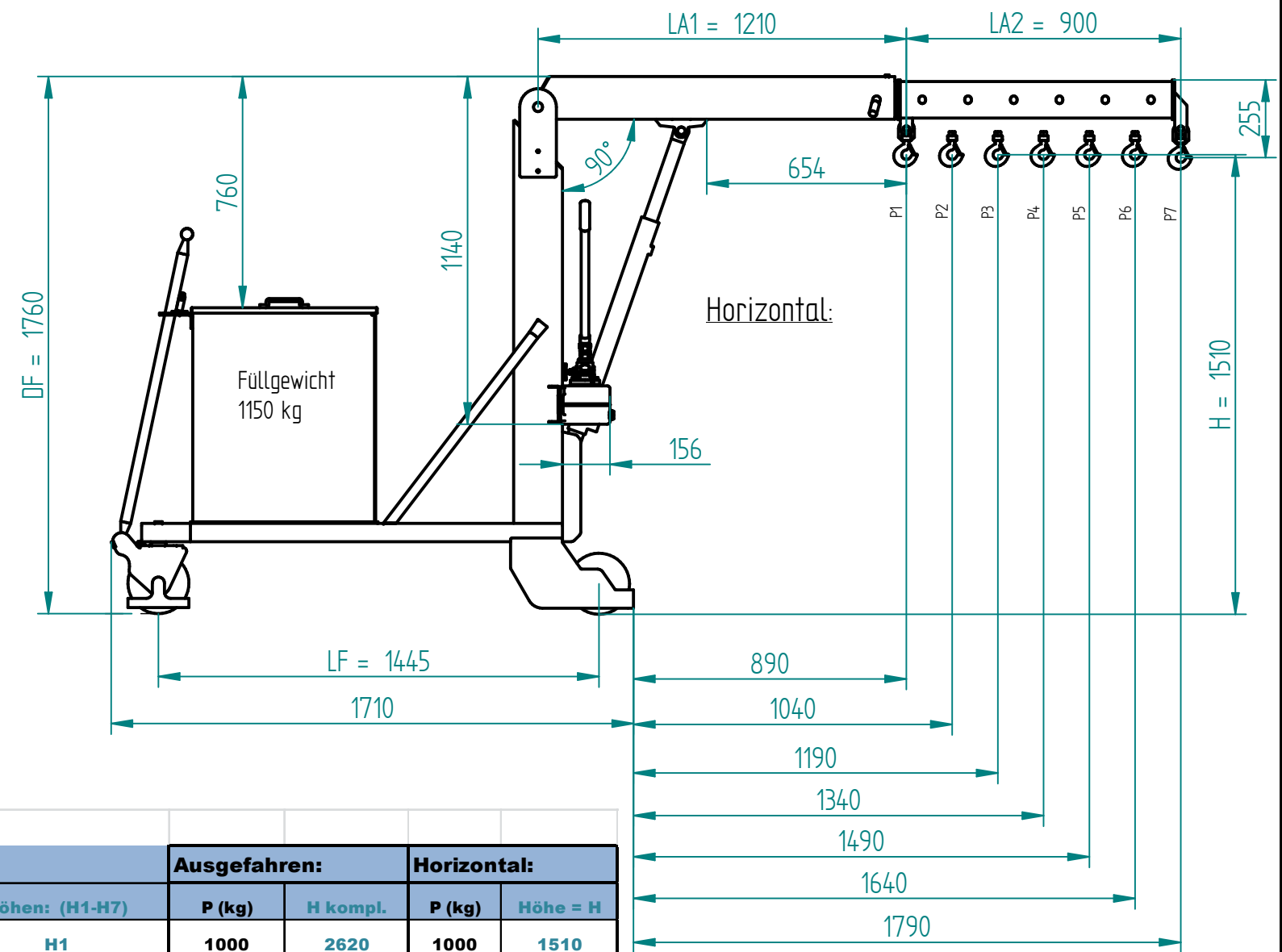


KR-F 100H:



Technische Hauptdaten			Ausgefahren:		Horizontal:	
Stellung	Tragkraft	Höhen: (H1-H7)	P (kg)	H kompl.	P (kg)	Höhe = H
1	P1	H1	1000	2620	1000	1510
2	P2	H2	850	2760	850	1510
3	P3	H3	660	2890	660	1510
4	P4	H4	610	3020	610	1510
5	P5	H5	520	3160	520	1510
6	P6	H6	430	3290	430	1510
7	P7	H7	390	3420	390	1510
LA1 bis LA2	Länge Ausleger	mm	1260-2010		1210-2110	
LF	Radabstand	mm	1445		1445	
B	Breite Fahrgestell Außen	mm	800		800	
BI	Breite Fahrgestell Innen	mm	650		650	
DF	Durchfahrhöhe	mm	3560		1760	
	Hubhöhe	mm	970-2400		970-2400	
	Hakenlänge	mm	120		120	
	Raddurchmesser - Ø	mm	200		200	
U	Unterfahrhöhe	mm	240		240	
O	Bodenfreiheit	mm	20		20	
	Hub pro Pumpbewegung bei 1000kg	mm	13		13	
	Hub pro Pumpbewegung (ohne Last)	mm	11		11	
	Eigengewicht	kg	300		300	



BMI Hijsgereedschap

www.hijsgereedschap.nl
 info@hijsgereedschap.nl
 Tel. +31 0416 661913