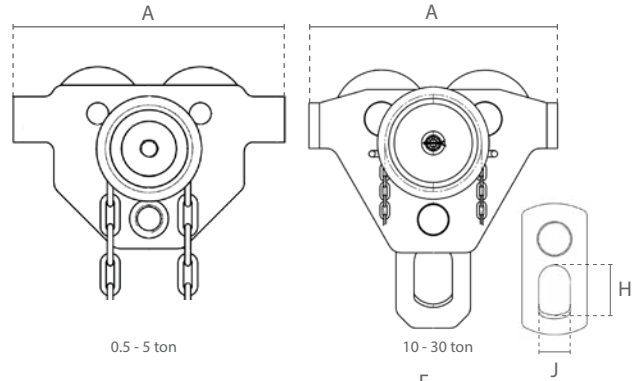
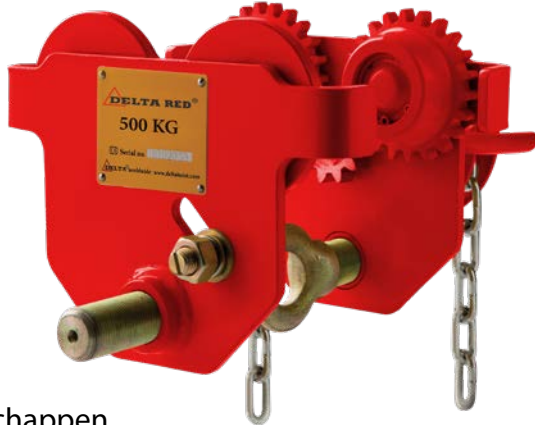




Kettingloopkat / Geared Trolley



0.5 - 5 ton

10 - 30 ton

0.5 - 5 ton

10 - 30 ton

Eigenschappen

- » Individueel af te stellen door middel van de draaibare schroefdraad as. Vanaf 10 ton verstelbaar door aanpassen van de vulringen.
- » Afbreekbeveiligingsbeugels dienen als val-, breek- en stootbeveiliging. Bovendien uitgerust met kantelbeveiliging.
- » Permanent gesmeerde, kogel gelagerde wielen zorgen voor een soepele verplaatsing.
- » Geschikt voor de meeste I- en H-balken.
- » Standaard met handketting voor 3 meter werkhoogte.
- » Voldoet aan de Machinerichtlijn 2006/42/EG. Geleverd met testcertificaat, CE-conformiteitsverklaring en gebruiksaanwijzing.

Features

- » Individually adjustable by turning the bolt. From 10 ton customisable by adjusting the spacers.
- » Safety bars serve as fall-, breaking- and impact protection. Additionally equipped with tilting protection.
- » Permanently lubricated, ball bearing mounted wheels allow for smooth traversing.
- » Suitable for most I- and H-beam profiles.
- » Standard with hand chain for 3 meter operating height.
- » Complies with the Machinery Directive 2006/42/EC. Supplied with test certificate, CE declaration of conformity and operating instructions.

Specificaties / Specifications						
Artikelnummer	Capaciteit	Test load	Geschikte balkbreedte	Min. radius	Wiel diameter (R)	Netto gewicht
Article code	Capacity	Test load	Suitable beam width	Min. radius	Wheel diameter (R)	Net weight
	ton	ton	mm	m	mm	kg
DR.0.02700500	0.5	0.625	50-305	0.5	55	8.9
DR.0.02701000	1	1.25	58-305	0.7	68	13
DR.0.02702000	2	2.5	66-305	0.9	80	17.8
DR.0.02703000	3	3.75	74-305	1.2	100	29.1
DR.0.02705000	5	6.25	90-305	1	120	46.1
DR.0.03710000	10	12.5	130-305	2.5	150	91
DR.0.03720000	20	25	136-305	4.5	175	232
DR.0.03730000	30	37.5	136-305	4.5	210	241

Specificaties / Specifications	
Bedrijfstemperatuur / Operating temperature	-10°C - +60°C
Ladingtype / Load type	Alleen voor goederen, niet geschikt om personen te hijsen / Goods, may not be used to lift people

Afmetingen / Dimensions										
Capaciteit / Capacity	A	B	C	D	E	F	G	H	J	K
ton										
0.5	198	68	40	94	82	103	385	28	25	13
1	238	82	31	102	85	103	388	37	29	17
2	277	95	31	119	99	103	405	48	36	20
3	324	116	31	139	113	136	429	56	46	26
5	373	138	40	161	133	140	435	65	52	28
10	467	165	40	318	273	122	432	115	72	-
20	562	204	52	320	256	194	526	85	100	-
30	680	247	45	370	300	208	545	100	110	-