
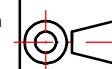


Lierspecificaties

- Type : Elektrische ankerlier ECA-4000-KBV
- Werklast (SWL) : 4000 kg op laag 1
- Houkracht : 11500 kg op laag 1
- Inhaalsnelheid : ca. 9,3 m/min op laag 1
- Trommel : $\varnothing 180 \times 280$ mm
- Kabelberging : 80 meter $\varnothing 24$ mm op 7 lagen incl. 3 veiligheidswindingen
- Motorvermogen : 7,5kW S2-10min
- Voeding : 400V 50Hz 3ph
- Beschermklasse : IP56TENV
- Rem : Fail-safe rem
- Conservering : 3-laags RAL-5010
- Inclusief opties : Vrijloopp koppeling
: Bandrem handbediend
- Gebruiksklasse : T5-L2-M5 (vlg FEM 1.001 en ISO 4301/1)
- Gebruikstemperatuur : -10° tot +40° Celsius
- Kabel aflooprichting : Links boven

LET OP

- : Verseizingsafstand min. 4 meter vanaf hartlijn trommel tot
- : hartlijn 1e schijf, uitgaande van links/rechts geslagen kabel,
- : indien geen andere compenserende maatregelen genomen zijn.

POS.No	Qty.	ARTICLE or DESIGNATION	MATERIAL or DRAWING NO.	DIMENSIONS
BMI Hijsgereedschap Grotestraat 32 5158 NB Heesbeen www.hijsgereedschap.nl		 SCALE: 1:6	COMMENTS: Scherpe kanten breken	
		UNIT: mm	DATE: 29.03.2018	
		DRAWN BY: JWVR		
DESIGNATION DL-A-3-A			DRAWING - REV.NO DL-A-3-E	SIZE A2
Toleranties according to ISO 2768-mL, unless otherwise specified complete welding a = 0,5 x thinnest sheet +1				
Copyright BMI hijsgereedschap - Notices to third parties is only allowed with written permission				